

生産中止図面

2005/02

<特殊内容>

1. 連立トイレ対応リモコン相互干渉防止タイプ2

*定格：AC100V-1281W 50/60Hz

*設置前に水圧を測定ください

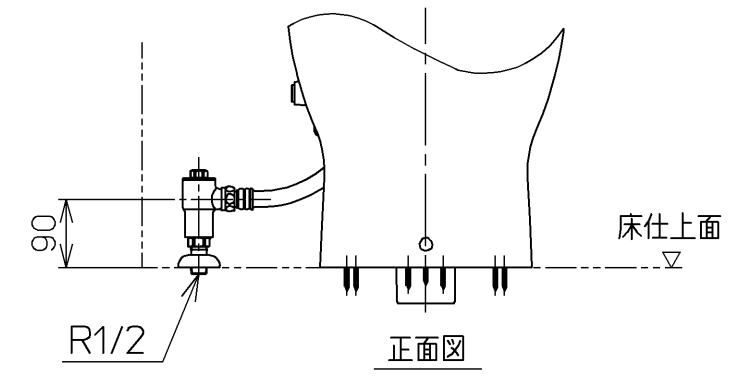
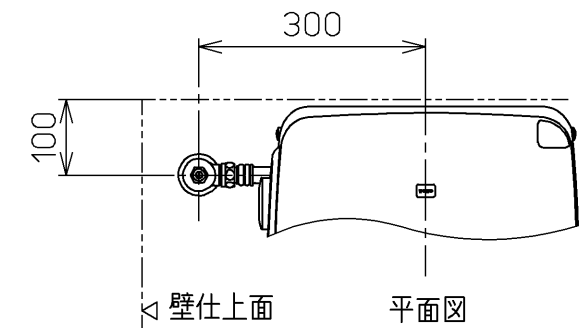
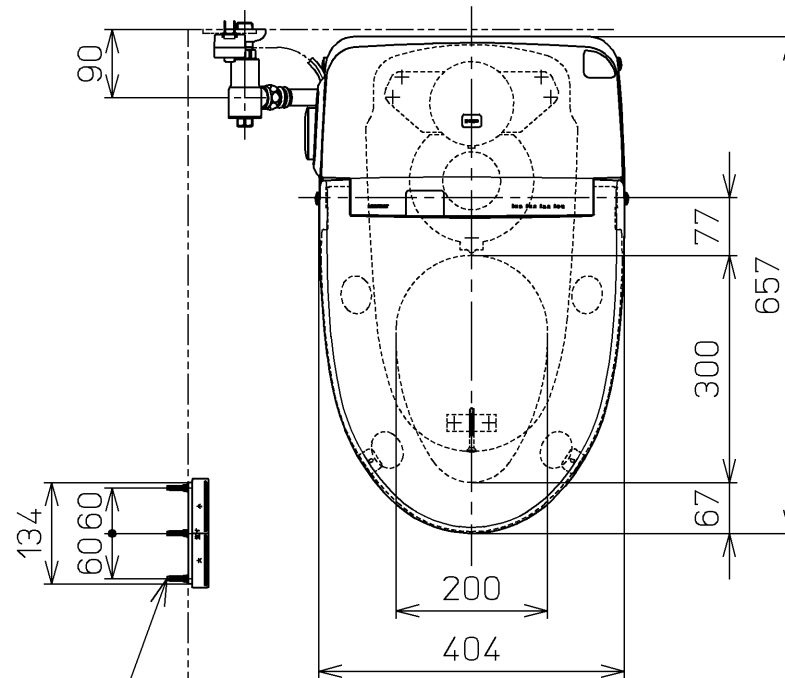
- ・最低必要水圧0.07MPa(20.0L/min流動時)が必要です。
この水圧を確保できないと汚物を排出しないことがありますので注意してください。
- ・最高水圧は0.75MPaです。

注1：洗面所や浴室など他の水栓器具を同時に使用したときも、上記水圧と流量が必要です。

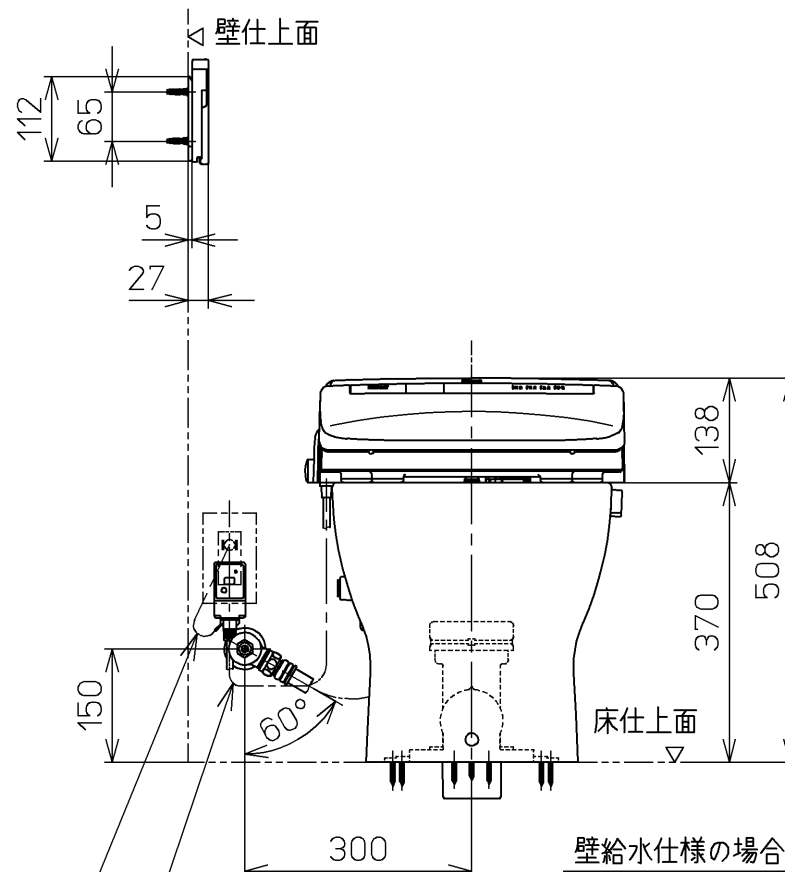
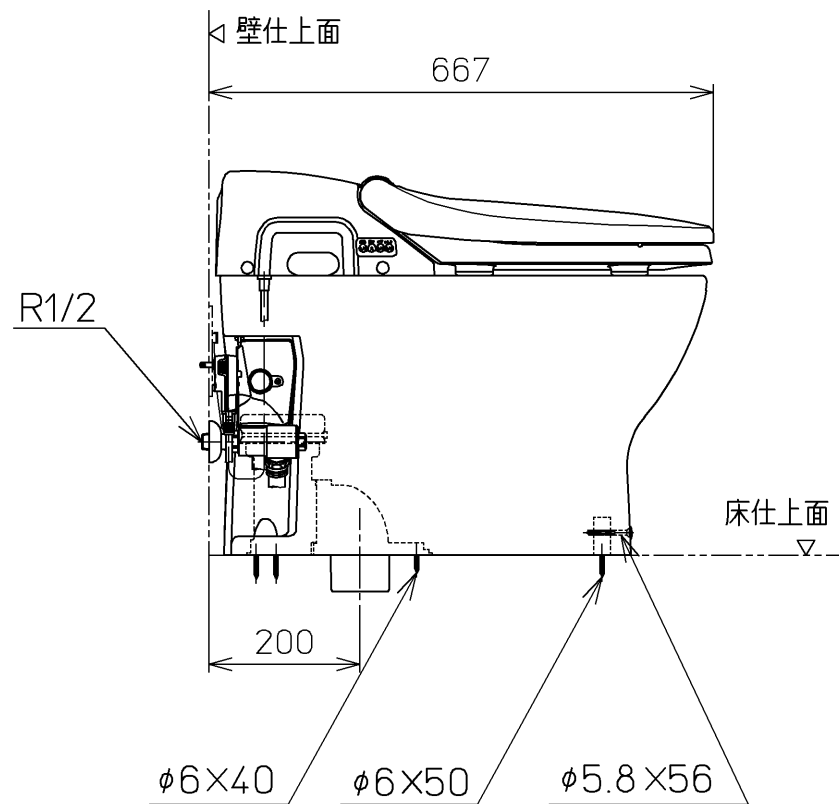
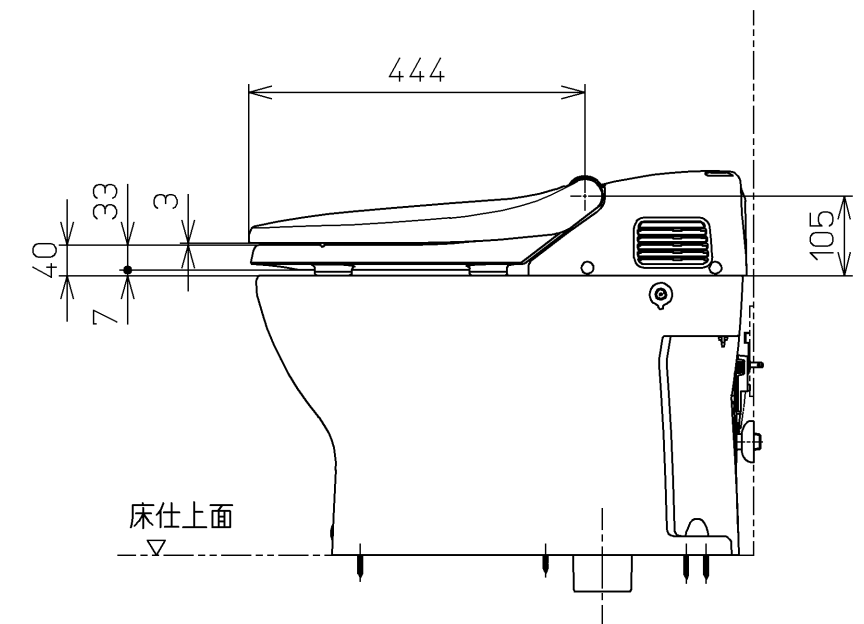
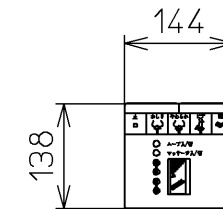
注2：配管は呼び径13以上をご使用ください。
(上記水圧と流量確保のため。)

注3：左給水専用品です。

ねじ長 φ4×30(3本)



床給水仕様の場合



壁給水仕様の場合

電源コード L=1000

アース線 L=200

TOTO		単位 mm	名称
製図 北田	検図 藤原 中山	日付 04-08-27	ウオシュレット一体形 便器
備考 ネオレストSD1(水道直結式) 一般地・流動兼用・S排水		機能部: TCF9561V2 陶器部: CS950B	品番 CES9561T2
			図番 CES9561T2_A1000
		A3	ページNo. 1-1 (改)